

CALIBER CH 28-520 C

NAUTILUS
CHRONOGRAPH



PATEK PHILIPPE
GENEVE

CALIBER

CH 28-520 C/522

NAUTILUS CHRONOGRAPH


English	3
Français	17
Deutsch	31
Italiano	45
Español	59
日本語	73
繁體中文	87
简体中文	101

CALIBER

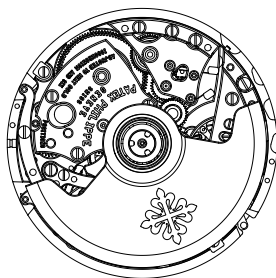
CH 28-520 C/522

NAUTILUS CHRONOGRAPH



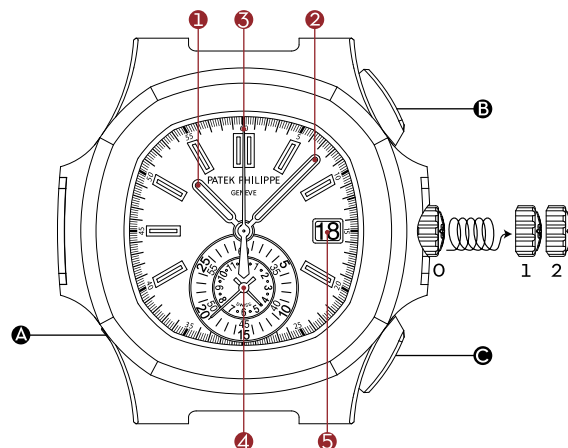


To accompany every instant of an active life, Patek Philippe has endowed your timepiece with the caliber CH 28-520 C – a self-winding flyback chronograph movement epitomizing the union of tradition and innovation. It combines classic column-wheel control with the modern, vertical disk clutch that prevents hand bounce and rebound when starting the chronograph. Because this clutch is virtually friction-free, the sweep chronograph hand can also be used as a continuously running second hand. This eliminates the need for a seconds subdial. Thanks to the flyback function, the owner can actuate the pusher to initiate a new measurement while the chronograph hand is running, which makes a reset superfluous. The transition from the chronograph to the running seconds function allows the watch to be synchronized with a time signal using the stop seconds feature. The large monocounter that dominates the lower half of the dial ensures a highly legible display of the 60 minutes of elapsed times and the 12 hours. Completing these indications is an aperture for the date at 3 o'clock with instant change in a fraction of a second.



MOVEMENT

- **Caliber CH 28-520 C/522**
- Self-winding
- Flyback chronograph
- Diameter: 30 mm
- Height: 6.63 mm
- Number of parts: 327
- Number of jewels: 35
- Power reserve:
min. 45 hours - max. 55 hours
- Winding rotor:
central rotor in 21K gold,
unidirectional winding
- Balance: Gyromax®
- Frequency:
28,800 semi-oscillations/hour (4 Hz)
- Balance spring: Spiromax®
- Patek Philippe Seal



DISPLAYS

- ① Hour hand
- ② Minute hand
- ③ Chronograph hand (sweep seconds)

Subsidiary dial:

- ④ 60-minute and 12-hour monounter

Aperture:

- ⑤ Date

CROWN

- 0 Normal operation (screw-down crown)
- 1 Manual winding
- 2 Setting the time

CORRECTION PUSH PIECE

- Ⓐ Date correction

PUSHERS

- Ⓑ Chronograph start and stop
- Ⓒ Chronograph reset and flyback function

WINDING CROWN

The winding crown is used to manually wind the watch (position 1) and to set the time (position 2). Your watch is equipped with a screw-down crown that must be completely unscrewed before you can perform any adjustments.

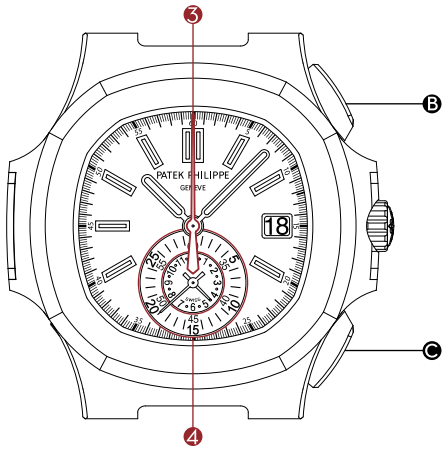
WINDING

Your watch incorporates a self-winding movement. The movements of your wrist set a centrifugal mass in motion; this tensions the mainspring, which stores the energy. When you take off your fully wound watch, it will continue to run for at least 45 hours. When it has stopped after depleting the power reserve, it can be rewound by hand until the movement restarts (about 10 clockwise turns of the crown).

SETTING THE TIME

To set the time, unscrew the crown completely, pull it gently all the way out, and move the hands in either direction. Once you have set the correct time, push the crown home again and screw it down. We advise against turning the hands counterclockwise across midnight because this would require a correction of the date; however, it would not damage the calendar mechanism.

Note: If your watch has stopped running, first move the hands clockwise until they pass 12 o'clock and the date advances by one day (at midnight). Then set the correct time. If it is past noon, move the hands forward beyond 12 o'clock again.



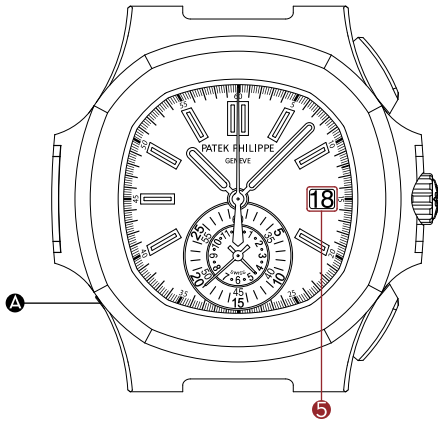
CHRONOGRAPH

The chronograph is started and stopped with the pusher **B** at 2 o'clock. It is reset to zero with the pusher **C** at 4 o'clock, whether the chronograph has been stopped or is running. When you press the pusher **C** at 4 o'clock while the chronograph is running, this triggers the flyback function: all the chronograph hands fly back to zero and instantly start a new measurement. Conversely, if you first stop the chronograph by pressing the pusher **B** at 2 o'clock, actuation of the pusher **C** at 4 o'clock will cause the chronograph hands to return to the zero position and stay there. When resetting the chronograph to zero, make sure you press the pusher **C** at 4 o'clock firmly and squarely in the middle.

Note: If the chronograph function is not needed, the chronograph hand can continue to run just like an ordinary sweep seconds hand. This will not cause premature wear of the clutch mechanism or reduce the power reserve.

CAUTION

- ✦ The crown must be completely unscrewed before you can wind the watch or set the time.
- ✦ Please wind the watch and set the time before you put the watch on. This prevents lateral pressure on the winding stem. Please use your fingernails to pull the crown out and turn it gently between two fingertips.
- ✦ Never pull out the crown and never activate the pushers or the correctors in a humid environment or underwater: the water resistance of your watch would not be guaranteed under these conditions. Furthermore, the water resistance of your watch is assured only when the crown is pushed home and screwed down.
- ✦ If your watch has stopped running, rewind it by hand before performing any corrections or adjustments (about 10 clockwise turns of the crown).
- ✦ Correction push pieces should be actuated exclusively with the correction stylus that was delivered with the watch. The use of any other tool could damage your timepiece.
- ✦ Do not perform any date correction between 9 p.m. and 1 a.m.
- ✦ Every year, the date must be corrected five times – at the end of each month that has fewer than 31 days.



DATE CORRECTION

To set the date **5**, actuate the correction push piece **A** at 8 o'clock as many times as needed to display the current date.

CERTIFICATE OF ORIGIN

Your watch is delivered with a certificate of origin that indicates the movement and case numbers. The certificate is valid only if it is dated, signed by an Authorized Patek Philippe Retailer, and completed with your name. It guarantees the authenticity of your watch and validates your warranty privileges. The unique movement and case numbers of each watch are transcribed into the workshop journals. With this information, you may have yourself entered in the Patek Philippe Register of Owners and will obtain the *International Patek Philippe Magazine* free of charge.

PATEK PHILIPPE SEAL



As an all-encompassing hallmark of quality, the Patek Philippe Seal applies to the entire watch, including the movement, case, dial, hands, pushers, strap, and clasp as well as to all other facets that contribute to the precision and aesthetic perfection of the timepiece. It covers the technical, functional, and aesthetic factors, but also rate accuracy, dependability, and customer service quality. Additionally, it reflects the maker's know-how and all other assets needed for the development, production, and long-term maintenance of an extraordinary timekeeping instrument.

QUALITY CONTROL

The movements and completely assembled watches are subject to a series of technical tests and visual inspections to verify their rate accuracy, winding speed, power reserve, reliability, water resistance, and overall appearance. Once assembled, your self-winding watch will run for several weeks before leaving the workshops; it fully complies with the stringent criteria of the Patek Philippe Seal.

ACCURACY

The rate accuracy of Patek Philippe watches is verified in several phases of manufacturing, both with uncased and fully cased movements. The final test is performed with a wrist motion simulator and the results must conform to the following Patek Philippe precision benchmarks:

The rate accuracy of calibers with a diameter of 20 mm or larger must range within -1 and +2 seconds per 24 hours.

The precision of a watch is determined by how accurately it keeps the time. A watch that is fast or slow is considered precise if the amount by which it is fast or slow remains constant. Such a deviation can be easily corrected. Consequently, the final test of accuracy takes place on your wrist. Your temperament or the nature of your physical activities can cause slight irregularities. Fluctuations in position, temperature, or air pressure, the presence of magnetic fields (as produced by most electronic devices, metal detectors, household appliances, etc.) as well as vibrations and other factors may also affect its accuracy. If you notice that your watch exhibits

such irregularities, please do not hesitate to take it to an Authorized Patek Philippe Retailer or an Authorized Service Center where no effort will be spared to assure that it is adjusted to meet your expectations.

WATER RESISTANCE

Your watch is fitted with different types of seals and a screw-down crown to protect the movement against the ingress of dust and moisture and to prevent damage if it is immersed in water. Nonetheless, we recommend that you prevent direct contact with water if your watch has a leather strap.

SERVICE

We recommend that you have your watch serviced every eight to ten years. With this in mind, we suggest that you take or send your watch to an Authorized Patek Philippe Retailer or an Authorized Service Center. This gives you the assurance that your watch will be entrusted to the hands of a qualified Patek Philippe watchmaker in Geneva or at an Authorized Service Center.

The watchmaker will completely disassemble the movement and then inspect, clean, and lubricate all of the individual parts prior to reassembly. All functions of the watch will also be tested in detail and the escapement regulated if necessary. Finally, its rate accuracy will be monitored and precision-adjusted for a further period of two weeks. The entire process may take several weeks because each watch must undergo a complete series of tests to fulfill the strict quality criteria of Patek Philippe.

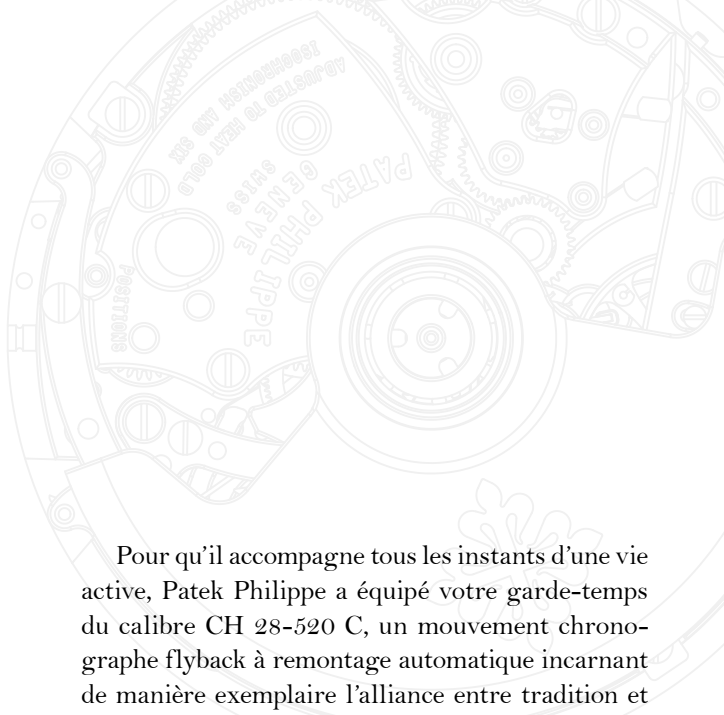
If you have any questions regarding the maintenance of your watch or need the address of your closest Authorized Patek Philippe Service Center, contact our International Customer Service Department in Geneva, or visit www.patek.com.

CALIBRE

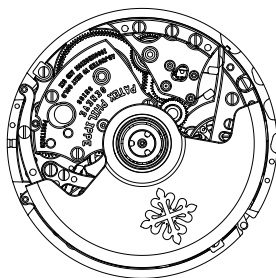
CH 28-520 C/522

CHRONOGRAPHE NAUTILUS



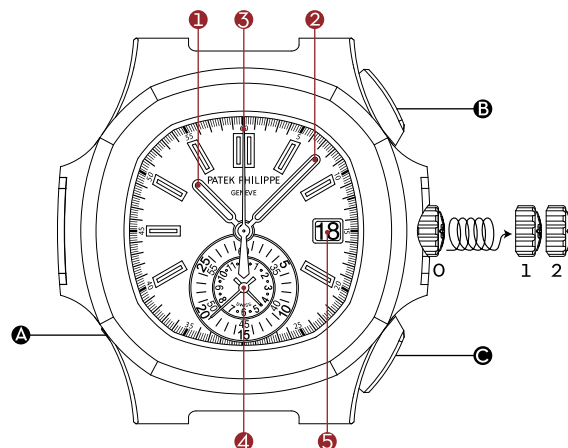


Pour qu'il accompagne tous les instants d'une vie active, Patek Philippe a équipé votre garde-temps du calibre CH 28-520 C, un mouvement chronographe flyback à remontage automatique incarnant de manière exemplaire l'alliance entre tradition et innovation. Ce mouvement combine, en effet, un système de commande classique à roue à colonnes avec un embrayage vertical à disques moderne éliminant tout risque de saut ou de recul d'aiguille lorsqu'on enclenche le chronographe. L'embrayage n'entraînant quasiment aucune usure, la trotteuse centrale du chronographe peut également être utilisée pour afficher la seconde en permanence, ce qui permet de se passer de petite seconde dans un cadran auxiliaire. Grâce à la fonction flyback (retour en vol), l'utilisateur peut lancer instantanément un chronométrage lorsque la trotteuse est déjà en marche en appuyant sur le poussoir à 4h sans repasser par la remise à zéro. Le passage de la fonction chronographe à l'affichage de la seconde s'effectue par le même biais, avec possibilité de caler la seconde sur un signal horaire comme avec un «stop seconde». Le grand «monocompteur» dominant la moitié inférieure du cadran affiche de manière très lisible les 60 minutes du temps chronométré, ainsi que les 12 heures. Ces indications sont complétées par un guichet pour la date à 3h avec changement instantané en une fraction de seconde.



MOUVEMENT

- **Calibre CH 28-520 C/522**
- Remontage automatique
- Chronographe flyback
- Diamètre : 30 mm
- Épaisseur : 6,63 mm
- Nombre de composants : 327
- Nombre de rubis : 35
- Réserve de marche :
min. 45 heures - max. 55 heures
- Masse oscillante :
rotor central en or 21 ct,
remontage unidirectionnel
- Balancier : Gyromax®
- Fréquence :
28 800 alternances/heure (4 Hz)
- Spiral : Spiromax®
- Poinçon Patek Philippe



INDICATIONS

- ① Aiguille des heures
- ② Aiguille des minutes
- ③ Aiguille de chronographe
(seconde au centre)

Cadran auxiliaire :

- ④ Monocompteur 60 minutes et 12 heures

Guichet :

- ⑤ Date

COURONNE

- 0 Fonctionnement normal (couronne vissée)
- 1 Remontage manuel
- 2 Mise à l'heure

BOUTON CORRECTEUR

- Ⓐ Correction de la date

POUSSOIRS

- Ⓑ Mise en marche et arrêt du chronographe
- Ⓒ Remise à zéro du chronographe et fonction flyback

COURONNE DE REMONTOIR

Le remontage manuel (position 1) et la mise à l'heure (position 2) s'effectuent à l'aide de la couronne de remontoir. Votre montre étant équipée d'une couronne vissée, vous devrez, avant toute opération, dévisser complètement la couronne jusqu'à la butée.

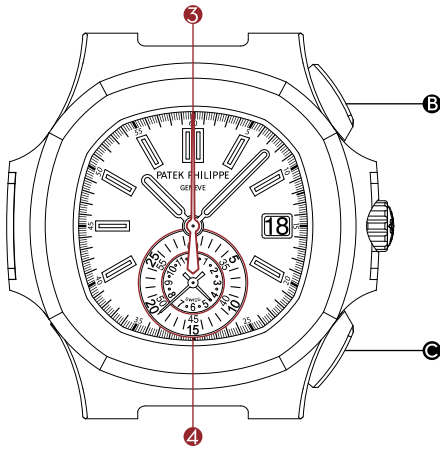
REMONTAGE

Votre montre est dotée d'un mouvement à remontage automatique. Ce sont les gestes de votre poignet qui, grâce à la masse oscillante, permettent d'armer le ressort de barillet et de stocker l'énergie. Hors du poignet et complètement remontée, votre montre bénéficie d'une réserve de marche de minimum 45 heures. Si elle s'est arrêtée suite à un temps de repos supérieur à la réserve de marche, remontez-la manuellement jusqu'au redémarrage du mouvement (environ 10 tours de couronne dans le sens des aiguilles d'une montre).

MISE À L'HEURE

L'heure se règle en tirant doucement la couronne (préalablement dévissée) et en déplaçant les aiguilles vers l'avant ou vers l'arrière. Une fois l'heure ajustée, n'oubliez pas de repousser la couronne contre le boîtier et revissez-la. Il est déconseillé d'effectuer une mise à l'heure en arrière au-delà de minuit, car cela vous obligerait à corriger la date – sans risque toutefois d'endommager le mécanisme.

Remarque : si votre montre s'est arrêtée, nous vous recommandons de régler l'heure en tournant les aiguilles dans le sens horaire jusqu'à ce qu'elles aient passé une première fois la barre des 12 heures (minuit) et que le changement de date s'opère. Faites-les ensuite avancer jusqu'à l'heure désirée en veillant à passer une fois de plus la barre des 12 heures (midi) si vous réalisez ce réglage dans l'après-midi.



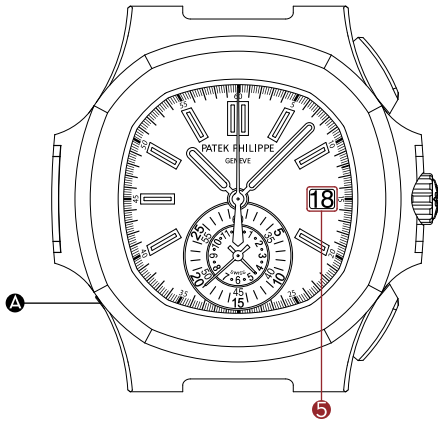
CHRONOGAPHE

Le départ et l'arrêt du chronographe s'activent par pressions successives sur le poussoir **B** situé à 2 h. La remise à zéro s'active par pression sur le poussoir **C** situé à 4 h – que le chronographe soit arrêté ou en marche (flyback). Si l'on active le poussoir **C** situé à 4 h alors que le chronographe est en marche, toutes les indications du chronographe reviennent aussitôt à zéro pour redémarrer automatiquement un nouveau chronométrage. C'est ce qu'on appelle la fonction flyback (retour en vol). Par contre, si l'on a stoppé le chronographe à l'aide du poussoir **B** situé à 2 h et que l'on active ensuite le poussoir **C** situé à 4 h, les indications du chronographe reviennent à zéro et s'immobilisent dans cette position. Pour assurer la remise à zéro du chronographe, le poussoir **C** situé à 4 h doit être pressé en son centre de manière ferme.

Remarque: lorsqu'on ne chronomètre pas, il est possible de laisser le chronographe enclenché afin d'utiliser l'aiguille de chronographe comme aiguille de seconde. Ceci ne détériore pas le mécanisme ni n'altère la réserve de marche.

IMPORTANT

- ✦ Veillez à dévisser complètement la couronne jusqu'à la butée avant tout remontage ou mise à l'heure.
- ✦ Il est préférable d'effectuer le remontage et la mise à l'heure hors du poignet afin d'éviter les pressions latérales sur le tube de la couronne. Nous vous recommandons de n'utiliser que deux doigts et de faire levier avec l'ongle pour tirer la couronne.
- ✦ Ne tirez jamais la couronne et n'actionnez jamais les poussoirs ou les correcteurs dans un environnement humide ou dans l'eau. L'étanchéité de votre montre ne serait pas garantie dans ces conditions. L'étanchéité de votre montre n'est par ailleurs garantie qu'avec la couronne poussée et vissée contre le boîtier.
- ✦ Pour actionner le bouton correcteur, utilisez exclusivement le crayon de fonction fourni avec la montre. Tout autre outil risque d'endommager votre garde-temps.
- ✦ Si votre montre s'est arrêtée, il est impératif d'effectuer un remontage manuel avant toute correction ou manipulation (environ 10 tours de couronne dans le sens des aiguilles d'une montre).
- ✦ Aucun réglage de la date ne doit être effectué entre 21 h et 1 h du matin.
- ✦ La date devra être corrigée cinq fois par an, à la fin des mois comptant moins de 31 jours.



CORRECTION DE LA DATE

Pour corriger la date **B**, pressez autant de fois que nécessaire sur le bouton correcteur **A** situé à 8 h, jusqu'à l'affichage de la date désirée.

CERTIFICAT D'ORIGINE

Votre montre Patek Philippe est accompagnée d'un certificat d'origine mentionnant notamment ses numéros de mouvement et de boîtier. Ce document doit être dûment daté et signé par le détaillant agréé Patek Philippe et obligatoirement complété à votre nom. Il atteste l'authenticité de votre garde-temps et fait office de garantie internationale. Les numéros individuels de boîtier et de mouvement de chaque montre sont archivés dans les livres d'établissement de la manufacture. En indiquant ces informations, vous pouvez vous inscrire dans le «registre des propriétaires» Patek Philippe afin de recevoir à titre gracieux le *Magazine International Patek Philippe*.

POINÇON PATEK PHILIPPE



Label de qualité globale, le Poinçon Patek Philippe s'applique à l'ensemble de la montre finie, en incluant le mouvement, le boîtier, le cadran, les aiguilles, les poussoirs, les bracelets et les fermoirs, ainsi que tous les autres éléments concourant à la bonne marche ou à la perfection extérieure d'un garde-temps. Couvrant à la fois les aspects techniques, fonctionnels et esthétiques, il ne met pas seulement en valeur la bienfaisance de la montre, mais aussi sa précision et sa fiabilité, ainsi que la qualité du service. Il intègre par là même tous les savoir-faire et signes distinctifs liés à la conception, à la fabrication et à l'entretien à long terme d'un garde-temps d'exception.

CONTRÔLES

Les mouvements et les montres finies sont soumis à une série de tests techniques et esthétiques portant notamment sur la précision, la vitesse de remontage, la réserve de marche, la fiabilité, l'étanchéité et l'aspect extérieur. Votre montre automatique, une fois assemblée, a fonctionné plusieurs semaines avant de quitter la manufacture et elle remplit parfaitement les exigences ultrarigoureuses du Poinçon Patek Philippe.

PRÉCISION

La précision de marche des montres Patek Philippe est contrôlée à plusieurs étapes de la production, sur les mouvements seuls, puis emboîtés. Le contrôle final se déroule sur un simulateur de porter et il doit répondre aux normes de précision Patek Philippe suivantes :

Pour les calibres dont le diamètre est supérieur ou égal à 20 mm, la précision de marche doit être comprise dans la plage de [-1; +2] s/24 h.

La précision d'une montre se mesure à sa régularité. Un mouvement qui avance ou retarde est exact si cette avance ou ce retard journalier est constant. Cet écart peut être aisément corrigé. Le dernier test que devra subir votre montre sera celui de son fonctionnement à votre poignet. Les variations de position, de température ou de pression, les champs magnétiques (tels que ceux générés par la plupart des équipements électroniques, portiques de sécurité ou appareils électroménagers), les vibrations et bien d'autres facteurs peuvent affecter la précision. Si vous deviez constater un tel dérèglement, n'hésitez

pas à déposer votre montre chez un détaillant agréé Patek Philippe ou dans un centre de service agréé, qui prendra les mesures nécessaires pour régler votre garde-temps selon vos exigences.

ÉTANCHÉITÉ

Votre montre est dotée de joints et de fermetures, ainsi que d'une couronne vissée, conçus pour protéger le mouvement de la poussière, de l'humidité et de tout risque de détérioration en cas d'immersion. Nous vous suggérons toutefois d'éviter qu'elle n'entre en contact avec l'eau si elle est munie d'un bracelet en cuir.

RÉVISION

Nous vous recommandons de faire réviser votre montre au moins une fois tous les huit à dix ans. Il vous suffit pour cela de la remettre (éventuellement de l'envoyer) à un détaillant ou un centre de service agréé Patek Philippe. Vous aurez ainsi l'assurance qu'elle sera confiée à un horloger qualifié Patek Philippe, à Genève ou dans un centre de service agréé à travers le monde.

L'horloger démontera complètement le mouvement, nettoiera tous ses composants, le vérifiera et le lubrifiera lors du remontage. Après avoir testé son bon fonctionnement et procédé, si nécessaire, au réglage de l'échappement, il gardera encore la montre deux semaines supplémentaires afin de régler la marche. L'ensemble du service peut prendre plusieurs semaines – le temps nécessaire pour réaliser tous les tests et contrôles permettant de répondre aux normes de qualité Patek Philippe.

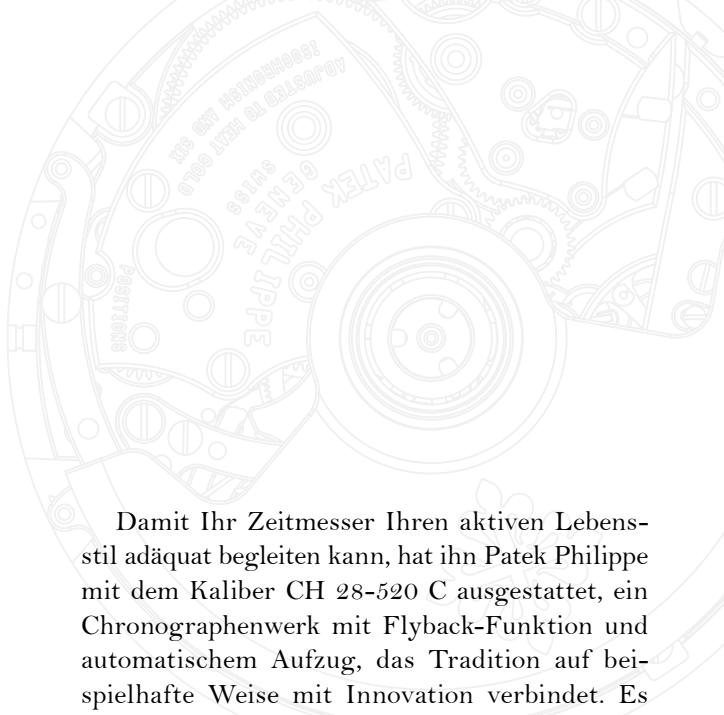
Pour toute question concernant l'entretien de votre montre, ou pour obtenir l'adresse du centre de service agréé Patek Philippe le plus proche, veuillez contacter notre Service Client International, à Genève, ou consulter notre site Internet www.patek.com.

KALIBER

CH 28-520 C/522

NAUTILUS CHRONOGRAPH





Damit Ihr Zeitmesser Ihren aktiven Lebensstil adäquat begleiten kann, hat ihn Patek Philippe mit dem Kaliber CH 28-520 C ausgestattet, ein Chronographenwerk mit Flyback-Funktion und automatischem Aufzug, das Tradition auf beispielhafte Weise mit Innovation verbindet. Es kombiniert die klassische Schaltradsteuerung mit der modernen vertikalen Scheibenkupplung, die beim Starten des Chronographen jedes Vor- oder Zurückspringen des Zeigers ausschließt. Weil diese Kupplung nahezu verschleißfrei funktioniert, kann der zentrale Chronographenzeiger auch als laufende Sekunde benutzt werden, was ein Hilfszifferblatt mit kleiner Sekunde überflüssig macht. Dank der Flyback-Funktion (fliegender Neustart), kann der Benutzer mit dem Drücker bei 4 Uhr bei laufendem Chronographenzeiger und ohne herkömmliches vorheriges Nullstellen direkt eine neue Zeitmessung auslösen. Auf dieselbe Weise erfolgt auch der Wechsel von der Chronographenfunktion zur laufenden Sekunde mit der Möglichkeit, die Zentralsekunde mittels Sekundenstopp auf ein Zeitsignal abzustimmen. Der große Mono-Totalisator, der die untere Zifferblatthälfte einnimmt, zählt gut ablesbar bis 60 Minuten einer Kurzzeitmessung, auch Intervalle bis 12 Stunden. Dazu gesellt sich ein augenblickliches Fensterdatum bei 3 Uhr, das in Sekundenbruchteilen auf das neue Datum wechselt.

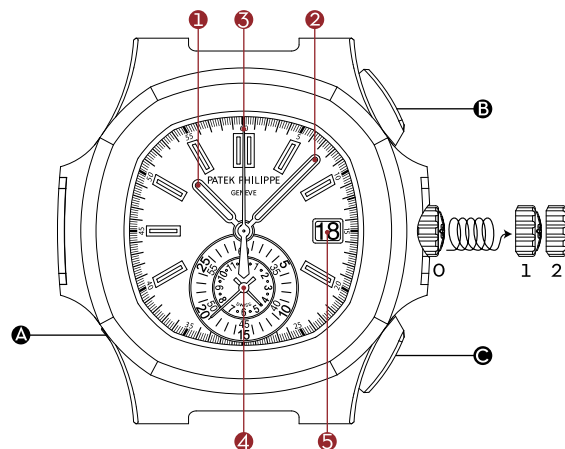


UHRWERK

- **Kaliber CH 28-520 C/522**
- Automatischer Aufzug
- Chronograph mit Flyback-Funktion

- Durchmesser: 30 mm
- Höhe: 6,63 mm
- Anzahl der Einzelteile: 327
- Anzahl der Rubine: 35
- Gangreserve:
min. 45 Stunden - max. 55 Stunden
- Aufzugmasse:
Zentralrotor aus 21 Karat Gold,
einseitig aufziehend

- Unruh: Gyromax®
- Frequenz:
28 800 Halbschwingungen/Stunde
(4 Hz)
- Spirale: Spiromax®
- Patek Philippe Siegel



ANZEIGEN

- ① Stundenzeiger
- ② Minutenzeiger
- ③ Chronographenzeiger (Zentralsekunde)

Hilfszifferblatt:

- ④ 60-Minuten- und 12-Stunden-Zähler

Fenster:

- ⑤ Datum

KRONE

- 0 Normale Uhrenfunktion
- 1 Handaufzug
- 2 Einstellen der Uhrzeit

KORREKTURDRÜCKER

- Ⓐ Datumskorrektur

DRÜCKER

- Ⓑ Start und Stopp des Chronographen
- Ⓒ Nullstellen des Chronographen und Flyback-Funktion

AUFZUGSKRONE

Das manuelle Aufziehen (Position 1) und das Einstellen der Uhrzeit (Position 2) erfolgen mit Hilfe der Aufzugskrone. Ihr Modell ist mit einer Schraubkrone versehen. Sie müssen diese vor jeder anderen Prozedur erst bis zum Anschlag aufschrauben.

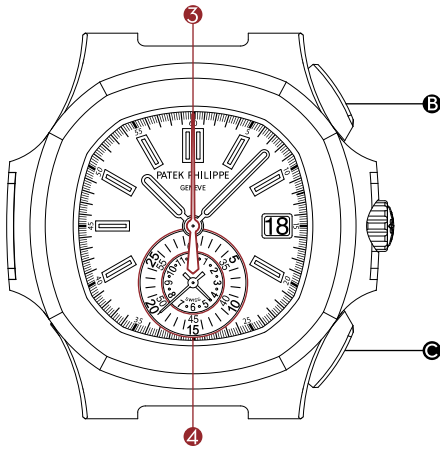
AUFZIEHEN

Ihre Uhr besitzt ein Uhrwerk mit automatischem Aufzug. Die Bewegungen Ihres Handgelenkes setzen eine Aufzugmasse in Bewegung, die die Zugfeder spannt, in der die Energie gespeichert wird. Wenn die Uhr nicht getragen wird, aber vollständig aufgezogen ist, verfügt sie über eine Gangreserve von mindestens 45 Stunden. Falls die Uhr nach längerem Nichttragen stehen bleibt, kann sie mit ca. zehn Umdrehungen der Aufzugskrone im Uhrzeigersinn bis zum Uhrwerkneustart auch manuell aufgezogen werden.

EINSTELLEN DER UHRZEIT

Um die Zeiger auf die richtige Uhrzeit zu stellen, ziehen Sie die (zuvor aufgeschraubte) Aufzugskrone heraus und drehen Sie die Zeiger damit vor- oder rückwärts. Drücken Sie die Krone wieder an das Gehäuse und schrauben Sie sie zu, sobald Sie die Uhrzeit eingestellt haben. Wir raten davon ab, die Zeiger im Gegenuhrzeigersinn über Mitternacht zurückzustellen, weil Sie dann das Datum korrigieren müssten – für die Kalendermechanik besteht jedoch keine Gefahr.

Hinweis: Falls Ihre Uhr stehen geblieben ist, sollten die Zeiger erst im Uhrzeigersinn einmal über 12 Uhr (Mitternacht) bewegt werden, damit die Datumsanzeige auf den nächsten Tag wechselt. Stellen Sie die Zeiger dann weiter auf die gewünschte Uhrzeit und drehen Sie sie über 12 Uhr (Mittag) hinaus, falls Sie eine Nachmittagszeit einstellen wollen.



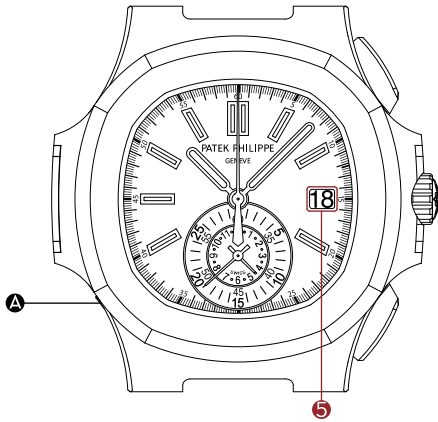
CHRONOGRAPH

Start und Stopp des Chronographen erfolgen durch wiederholtes Betätigen des Drückers **B** bei 2 Uhr. Das Nullstellen erfolgt bei gestopptem oder laufendem Chronographen (Flyback) mit dem Drücker **C** bei 4 Uhr. Wird der Drücker **C** bei 4 Uhr bei laufendem Chronographen betätigt, fliegen alle Chronographenanzeigen blitzschnell in die Nullstellung, um automatisch eine neue Zeitmessung zu beginnen. Man nennt dies die Flyback-Funktion (fliegendes Zurückstellen). Wird hingegen der Chronograph erst mit dem Drücker **B** bei 2 Uhr gestoppt und anschließend der Drücker **C** bei 4 Uhr betätigt, werden die Chronographenanzeigen in die Nullstellung gebracht und bleiben stehen. Um das Nullstellen sicherzustellen, muss der Drücker **C** bei 4 Uhr in der Mitte mit Nachdruck betätigt werden.

Hinweis: Wird keine Kurzzeitmessung vorgenommen, kann der Chronographenzeiger dauerhaft eingeschaltet bleiben und als normaler Sekundenzeiger verwendet werden, ohne den Kupplungsmechanismus vorzeitig zu verschleifen oder die Gangreserve zu verkürzen.

WICHTIG

- ⌚ Achten Sie darauf, die Krone immer bis zum Anschlag aufzuschrauben, bevor Sie die Uhr aufziehen oder einstellen.
- ⌚ Nehmen Sie die Uhr zum Aufziehen und Einstellen der Uhrzeit vom Handgelenk. Sie vermeiden dadurch seitlichen Druck auf das Aufzugsrohr. Benutzen Sie zum Ziehen der Krone die Fingernägel und drehen Sie die Krone zwischen zwei Fingerspitzen.
- ⌚ Ziehen Sie keinesfalls die Krone heraus oder betätigen die Drücker bzw. die Korrektoren in feuchter Umgebung oder im Wasser. Die Wasserdichtheit Ihrer Uhr wäre unter diesen Umständen nicht gewährleistet. Die Wasserdichtheit Ihrer Uhr ist nur bei an das Gehäuse gedrückter und verschraubter Krone gewährleistet.
- ⌚ Die Korrekturdrücker sollten ausschließlich mit dem Korrekturstift betätigt werden, der mit der Uhr geliefert wurde. Jedes andere Werkzeug könnte Ihren Zeitmesser beschädigen.
- ⌚ Falls Ihre Uhr stehen geblieben ist, muss sie mit der Aufzugskrone aufgezogen werden, bevor irgendwelche Korrekturen oder andere Einstellungen vorgenommen werden (ca. 10 Umdrehungen der Aufzugskrone im Uhrzeigersinn).
- ⌚ Zwischen 21 und 1 Uhr morgens darf keine Datumseinstellung durchgeführt werden.
- ⌚ Eine manuelle Datumskorrektur ist fünfmal jährlich jeweils nach den Monaten mit weniger als 31 Tagen erforderlich.



DATUMSKORREKTUR

Zum Korrigieren des Datums **B** betätigen Sie den Korrekturdrücker **A** bei 8 Uhr so oft, bis das gewünschte Datum angezeigt wird.

URSPRUNGSZERTIFIKAT

Ihre Uhr wird mit einem Ursprungszertifikat ausgeliefert, in dem die Werk- und Gehäusenummern vermerkt sind. Es muss unbedingt datiert, durch die offizielle Patek Philippe Verkaufsstelle signiert und auf Ihren Namen ausgestellt sein. Es garantiert die Echtheit der Uhr und dient als Garantieschein. Die individuellen Werk- und Gehäusenummern jeder Uhr werden in den Archivbüchern der Manufaktur vermerkt. Mit diesen Informationen können Sie sich im „Register der Besitzer von Patek Philippe Uhren“ eintragen lassen, damit Sie kostenlos das *Internationale Patek Philippe Magazin* erhalten.

PATEK PHILIPPE SIEGEL



Das Patek Philippe Siegel gilt als Gütezeichen für die Uhr in ihrer Gesamtheit. Es umfasst Werk, Gehäuse, Zifferblatt, Zeiger, Drücker, Armband und Schließe samt aller anderen Merkmale, die zum genauen Gang und zur ästhetischen Perfektion des Zeitmessers beitragen. Es gilt für die technischen, funktionalen und ästhetischen Aspekte, aber auch für die Ganggenauigkeit und Zuverlässigkeit sowie die Qualität des Kundendienstes. Er gilt zudem für das ganze *Savoir-faire* und alle Besonderheiten, die für die Entwicklung, die Fertigung und die langfristige Wartung dieses außergewöhnlichen Zeitmessers erforderlich sind.

KONTROLLEN

Jedes Uhrwerk und jede Uhr werden einer Reihe technischer und visueller Kontrollen unterzogen, bei denen insbesondere Ganggenauigkeit, Aufzugsgeschwindigkeit, Gangreserve, Zuverlässigkeit, Wasserdichtheit und äußeren Aspekte geprüft werden. Ihre Uhr mit automatischem Aufzug ist nach der Fertigstellung bereits mehrere Wochen gelaufen, bevor sie die Manufaktur verlässt. Sie erfüllt nun die strengen Anforderungen des Patek Philippe Siegels.

GANGGENAUIGKEIT

Die Ganggenauigkeit der Patek Philippe Uhren wird bei unterschiedlichen Produktionsschritten, bei den Uhrwerken allein sowie fertig ins Gehäuse eingeschalt, geprüft. Die Endkontrolle erfolgt am Tragsimulator und muss folgende Patek Philippe Präzisionsvorgaben erfüllen:

Für Kaliber mit einem Durchmesser von 20 mm oder größer muss sich die Ganggenauigkeit im Bereich von [-1; +2] Sekunden/24 Stunden bewegen.

Die Präzision einer Uhr zeigt sich am regelmäßigen Gang. Ein Uhrwerk, das vor- oder nachgeht, ist genau, wenn dieser tägliche Vor- oder Nachgang konstant gleich ausfällt. Eine solche Abweichung kann auf einfache Weise korrigiert werden. Der letzte Test Ihrer Uhr erfolgt an Ihrem Handgelenk. Änderungen der Lage, der Temperatur oder des Luftdrucks sowie Einflüsse von Magnetfeldern (wie sie von den meisten Elektronikgeräten, Sicherheitsschleusen, Haushaltsgeräten u. ä. erzeugt werden), Vibrationen und weitere Faktoren können die Präzision

beeinträchtigen. Wenn Sie solche Unregelmäßigkeiten feststellen, dann zögern Sie nicht, Ihre Uhr zu einer offiziellen Patek Philippe Verkaufsstelle oder einem autorisierten Service-Center zu bringen. Dort wird man Ihre Uhr Ihren Anforderungen entsprechend einregulieren.

WASSERDICHTHEIT

Ihre Uhr ist mit unterschiedlichen Dichtungen und mit einer Schraubkrone versehen, um das Uhrwerk vor Staub und Feuchtigkeit zu schützen. Falls Ihre Uhr mit einem Lederarmband ausgestattet ist, empfehlen wir Ihnen, den direkten Kontakt mit Wasser zu vermeiden.

REVISION

Wir empfehlen Ihnen, Ihre Uhr alle acht bis zehn Jahre überprüfen zu lassen. Am besten bringen oder senden Sie Ihre Uhr zu einer offiziellen Patek Philippe Verkaufsstelle oder zu einem autorisierten Service-Center. Sie erhalten dadurch die Gewähr, dass Ihre Uhr in die Hände eines qualifizierten Patek Philippe Uhrmachers in Genf oder eines autorisierten Service-Centers gelangt.

Der Uhrmacher wird das Uhrwerk vollständig zerlegen, alle Einzelteile reinigen, prüfen und sie beim Wiederausammensetzen ölen. Nach der eingehenden Prüfung aller Funktionen und einer eventuellen Regulierung der Hemmung kümmert er sich noch zwei Wochen lang um die Feinregulierung der Ganggenauigkeit Ihrer Uhr. Die ganze Revision kann mehrere Wochen dauern, weil jede Uhr alle Testreihen durchlaufen muss, um die hohen Qualitätsvorgaben von Patek Philippe zu erfüllen.


Wenden Sie sich für alle Fragen bezüglich der Wartung Ihrer Uhr und für die Adresse des nächsten autorisierten Patek Philippe Service-Centers an unseren internationalen Kundendienst in Genf, oder besuchen Sie unsere Website im Internet unter www.patek.com.

CALIBRO

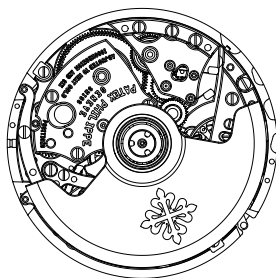
CH 28-520 C/522

NAUTILUS CON CRONOGRARO





Per accompagnare ogni momento della vita attiva, Patek Philippe ha dotato il Suo segnatempo del calibro CH 28-520 C, un movimento cronografico *flyback* a carica automatica, vetrina delle tradizioni e dell'innovazione. Il movimento, infatti, abbinando il sistema di comando classico con ruota a colonne al moderno innesto verticale a dischi, elimina qualsiasi rischio che, innescando il cronografo, la lancetta salti o rimbaldi. Considerato che l'innesto non dà luogo a nessuna usura, la lancetta centrale del cronografo può essere utilizzata anche come lancetta dei secondi e può sostituire, di fatto, i piccoli secondi all'interno del quadrante ausiliario. Grazie alla funzione *flyback* (ritorno in volo), l'utente può avviare istantaneamente un cronometraggio mentre la lancetta dei secondi è già in marcia, premendo il pulsante a ore 4, senza dover procedere all'azzeramento. Il passaggio dalla funzione cronografo alla visualizzazione dei secondi si effettua allo stesso modo, con la possibilità di regolare i secondi rispetto a un segnale orario, come avviene con la funzione "stop secondi". Il grande "monocontatore" che domina la metà inferiore del quadrante indica in modo molto leggibile i 60 minuti del tempo cronometrato e le 12 ore. Queste indicazioni sono completate dalla finestrella per la data a ore 3, con cambio istantaneo in una frazione di secondo.

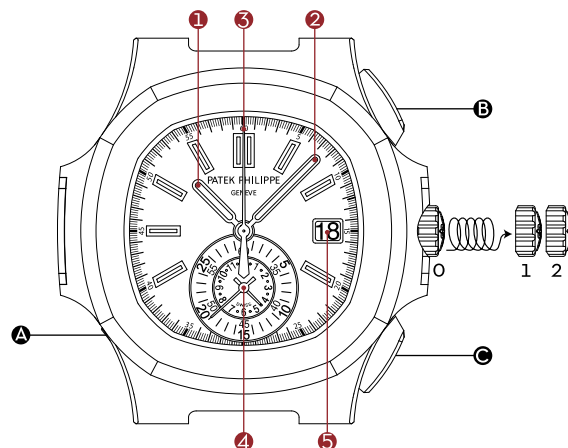


MOVIMENTO

- **Calibro CH 28-520 C/522**
- Carica automatica
- Cronografo flyback

- Diametro: 30 mm
- Spessore: 6,63 mm
- Numero di componenti: 327
- Numero di rubini: 35
- Riserva di carica:
min. 45 ore - max. 55 ore
- Massa oscillante:
rotore centrale in oro 21 ct,
carica unidirezionale

- Bilanciere: Gyromax®
- Frequenza:
28.800 alternanze/ora (4 Hz)
- Spirale: Spiromax®
- Sigillo Patek Philippe



INDICAZIONI

- ① Lancetta delle ore
- ② Lancetta dei minuti
- ③ Lancetta del cronografo (secondi al centro)

Quadrante ausiliario:

- ④ Monocontatore 60 minuti e 12 ore

Finestrella:

- ⑤ Data

CORONA

- 0 Funzionamento normale (corona a vite)
- 1 Carica manuale
- 2 Messa all'ora

CORRETTORE

- Ⓐ Correzione della data

PULSANTI

- Ⓑ Avvio e arresto del cronografo
- Ⓒ Azzeramento del cronografo e funzione flyback

CORONA DI CARICA

La carica manuale (posizione 1) e la messa all'ora (posizione 2) si effettuano mediante la corona di carica. Essendo l'orologio dotato di corona a vite, occorre svitarla completamente fino al fermo prima di procedere con qualunque operazione.

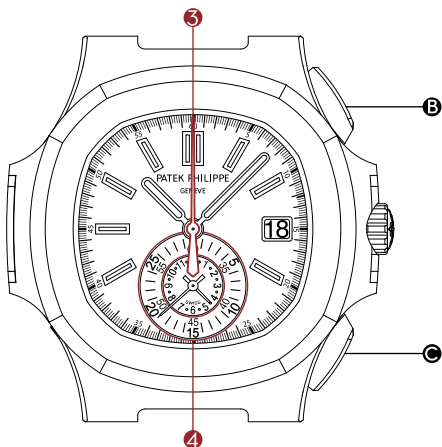
CARICA

L'orologio è dotato di un movimento a carica automatica. Sono i movimenti del polso che, grazie alla massa oscillante, consentono di armare la molla del bariletto e immagazzinare l'energia così prodotta. Non al polso e completamente carico, l'orologio gode di una riserva di carica di minimo 45 ore. Se il segnatempo si è fermato dopo un periodo di riposo superiore alla riserva di carica, occorre caricarlo manualmente fino al riavvio del movimento (circa 10 giri della corona in senso orario).

MESSA ALL'ORA

L'ora si regola estraendo delicatamente la corona (preventivamente svitata) e facendo ruotare le lancette in senso orario o antiorario, fino a visualizzare l'ora desiderata. Terminata l'operazione, ricordarsi di premere la corona contro la cassa e di riavvitarla. Quando si effettua la messa all'ora facendo ruotare le lancette in senso antiorario, si sconsiglia di superare la mezzanotte per non compromettere la regolazione del calendario, anche se ciò non danneggerebbe il meccanismo.

Nota: se l'orologio si è fermato, si raccomanda di regolare l'ora facendo ruotare le lancette in senso orario fino a superare una prima volta le ore 12 (mezzanotte), con il conseguente cambio di data. Successivamente, far ruotare le lancette in senso orario fino a visualizzare l'ora desiderata, superando nuovamente le ore 12 (mezzogiorno) se si sta regolando un'ora pomeridiana.



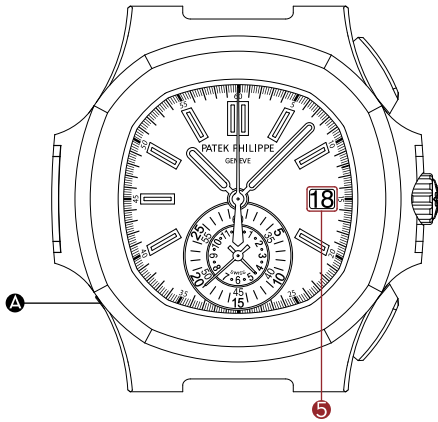
CRONOGRAFO

L'avvio e l'arresto del cronografo si attivano premendo successivamente il pulsante **B** posto a ore 2. L'azzeramento si attiva premendo il pulsante **C** posto a ore 4 sia a cronografo fermo sia in funzione (*flyback*). Premendo il pulsante **C** posto a ore 4 mentre il cronografo è in funzione, tutte le indicazioni del cronografo si azzerano immediatamente per poi avviare automaticamente un nuovo cronometraggio. Si tratta della funzione *flyback* (ritorno in volo). Se, invece, si arresta il cronografo premendo il pulsante **B** posto a ore 2 e si preme, poi, il pulsante **C** posto a ore 4, le indicazioni del cronografo si azzerano e si fermano in questa posizione. Per azzerare il cronografo, il pulsante **C** posto a ore 4 deve essere premuto con decisione nel centro.

Nota: quando il cronometro non è in funzione, è possibile lasciare il cronografo innescato e utilizzare la lancetta cronografica come lancetta dei secondi, senza che ciò danneggi o alteri la riserva di carica.

IMPORTANTE

- ✦ Svitare completamente la corona fino al fermo prima di caricare l'orologio o di regolare l'ora.
- ✦ È preferibile effettuare la carica e la messa all'ora con l'orologio non al polso, per evitare di premere lateralmente sull'albero di carica. Si raccomanda di estrarre la corona con due dita, facendo leva con l'unghia.
- ✦ Non estrarre mai la corona e non azionare mai i pulsanti o i correttori in ambiente umido o in acqua. In tali condizioni, l'impermeabilità dell'orologio non è garantita. L'impermeabilità dell'orologio è garantita solo con la corona premuta e avvitata contro la cassa.
- ✦ Per azionare il correttore, utilizzare esclusivamente lo stilo di correzione fornito unitamente all'orologio. Qualsiasi altro strumento rischierebbe di danneggiare l'orologio.
- ✦ Se l'orologio si è fermato, è assolutamente necessario effettuare una carica manuale prima di procedere a qualsiasi correzione o manipolazione (circa 10 giri della corona in senso orario).
- ✦ Non regolare la data o le fasi lunari tra le ore 21 e l'una del mattino.
- ✦ La data dev'essere corretta cinque volte l'anno, alla fine dei mesi con meno di 31 giorni.



CORREZIONE DELLA DATA

La data 5 si corregge premendo tante volte quante sono necessarie il correttore A posto a ore 8, fino a visualizzare la data desiderata.

CERTIFICATO D'ORIGINE

Il Suo orologio Patek Philippe è corredato di un Certificato d'Origine che indica i numeri del movimento e della cassa. Il certificato, che riporta obbligatoriamente la data e la firma del Concessionario autorizzato e il nome dell'acquirente, attesta l'autenticità dell'orologio e funge da garanzia internazionale. I numeri individuali incisi sul movimento e sulla cassa di ciascun orologio sono archiviati nei Libri di produzione della manifattura. Con queste informazioni è possibile iscriversi al Registro dei proprietari Patek Philippe. L'iscrizione dà diritto a un abbonamento gratuito al *Patek Philippe International Magazine*.

SIGILLO PATEK PHILIPPE



Marchio di qualità globale, il Sigillo Patek Philippe si applica all'orologio finito nel suo insieme, inclusi il movimento, la cassa, il quadrante, le lancette, i pulsanti, i bracciali e i fermagli, oltre a tutti gli elementi che concorrono alla precisione di marcia e alla perfezione estetica del segnatempo. Considerando tutti gli aspetti tecnici, funzionali ed estetici, il Sigillo Patek Philippe non si limita a garantire la lavorazione a regola d'arte dell'orologio, ma anche la sua precisione e la sua affidabilità, e la qualità del servizio. È la vetrina di tutti i *savoir-faire* e dei segni distintivi legati alla progettazione, alla fabbricazione e alla manutenzione a lungo termine di un segnatempo d'eccezione.

CONTROLLI

I movimenti e gli orologi finiti sono sottoposti a una serie di test tecnici ed estetici che riguardano in particolare la precisione, la velocità di carica, la riserva di carica, l'affidabilità, l'impermeabilità e l'aspetto estetico. Una volta assemblato, il Suo orologio automatico ha funzionato per diverse settimane prima di lasciare la manifattura ed è perfettamente conforme ai rigorosissimi requisiti del Sigillo Patek Philippe.

PRECISIONE

La precisione di marcia degli orologi Patek Philippe è controllata in diverse fasi della produzione e i movimenti sono testati prima e dopo il loro inserimento nella cassa. Il controllo finale è effettuato su un apparecchio che simula i movimenti del polso e l'orologio deve soddisfare le seguenti norme di precisione Patek Philippe:

Per i calibri di diametro uguale o superiore a 20 mm, la precisione di marcia deve essere compresa tra [-1; +2] secondi/24 ore.

La precisione di un orologio si misura dalla sua regolarità. Un movimento che anticipa, o ritarda, è preciso se l'anticipo, o il ritardo, giornaliero è costante; in questo caso lo scarto può essere facilmente corretto. L'ultimo test cui sarà sottoposto il Suo orologio sarà il funzionamento al polso. Le variazioni di posizione, di temperatura o di pressione, i campi magnetici (come quelli generati dalla maggior parte degli apparecchi elettronici, dei *metal detector* o degli elettrodomestici), le vibrazioni e molti altri fattori possono incidere sulla precisione. In presenza di tali irregolarità, La invitiamo ad

affidare il Suo orologio a un Concessionario autorizzato Patek Philippe o a un Centro Assistenza autorizzato che adotterà le misure necessarie per regolarlo secondo le Sue esigenze.

IMPERMEABILITÀ

Il Suo orologio è dotato di guarnizioni e chiusure, e di una corona a vite, progettate a scopo di proteggere il movimento dalla polvere, dall'umidità e dal rischio di danneggiamento in caso di immersione. Le suggeriamo, tuttavia, di evitare il contatto con l'acqua se è corredato di cinturino in pelle.

REVISIONE

Le raccomandiamo di sottoporre l'orologio a revisione almeno una volta ogni otto/dieci anni, consegnandolo (o eventualmente inviandolo) a un Concessionario autorizzato o a un Centro Assistenza autorizzato Patek Philippe. Così facendo, avrà la certezza che il Suo orologio sarà affidato a un maestro orologiaio certificato da Patek Philippe, a Ginevra o in uno dei Centri Assistenza autorizzati nel mondo.

Durante la revisione, l'orologiaio smonta completamente il movimento, ne pulisce i componenti, lo verifica e lo lubrifica in fase di assemblaggio. Dopo aver controllato il corretto funzionamento dell'orologio e proceduto, se necessario, alla regolazione dello scappamento, lo trattiene presso di sé altre due settimane per regolarne la marcia. L'assistenza può protrarsi per diverse settimane – il tempo necessario per effettuare tutti i test e controlli che permettono di soddisfare le norme di qualità Patek Philippe.


Per qualsiasi informazione relativa alla manutenzione del Suo orologio, o per ottenere l'indirizzo del Centro Assistenza autorizzato Patek Philippe più vicino, La invitiamo a contattare il nostro Servizio Internazionale Clienti, a Ginevra, oppure a consultare il nostro sito Internet www.patek.com.

CALIBRE

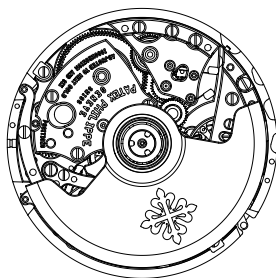
CH 28-520 C/522

CRONÓGRAFO NAUTILUS



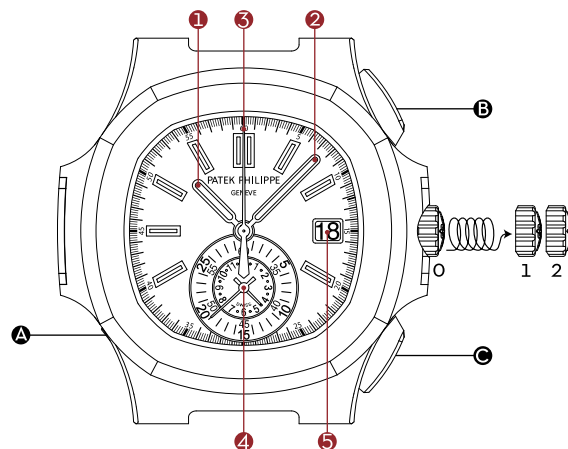


Para que su reloj le acompañe en cada instante de su vida activa, Patek Philippe lo ha equipado con el calibre CH 28-520 C, un movimiento cronógrafo flyback de cuerda automática que encarna de manera ejemplar la alianza entre la tradición y la innovación. En efecto, este movimiento combina un sistema de mando clásico de rueda de pilares con un moderno embrague vertical de disco que impide cualquier avance o retroceso de la aguja cuando se activa el cronógrafo. Dado que el embrague no provoca prácticamente ningún desgaste, la aguja central del cronógrafo puede igualmente utilizarse para indicar el segundo en permanencia, lo que permite prescindir del pequeño segundero en una esfera auxiliar. Gracias a la función flyback, el usuario puede iniciar instantáneamente un cronometraje cuando la aguja trotadora está ya en marcha, presionando el pulsador en posición 4h sin tener que volver a cero. El paso de la función cronógrafo a la indicación del segundo se efectúa de la misma manera, con posibilidad de sincronizar el segundo con una señal horaria o un “stop/segundos”. El gran “monocontador”, que ocupa la mitad inferior de la esfera, indica de manera muy legible los 60 minutos del tiempo cronometrado, así como las 12 horas. Además de estas indicaciones, la esfera también permite visualizar la fecha por ventanilla a la altura de las 3h con cambio instantáneo en una fracción de segundo.



MOVIMIENTO

- **Calibre CH 28-520 C/522**
- Cuerda automática
- Cronógrafo flyback
- Diámetro: 30 mm
- Espesor: 6,63 mm
- Número de componentes: 327
- Número de rubíes: 35
- Reserva de marcha:
mín. 45 horas - máx. 55 horas
- Masa oscilante:
rotor central en oro de 21 qts,
cuerda unidireccional
- Volante: Gyromax®
- Frecuencia:
28.800 alternancias/hora (4 Hz)
- Espiral: Spiromax®
- Sello Patek Philippe



INDICACIONES

- ① Aguja de las horas
- ② Aguja de los minutos
- ③ Aguja de cronógrafo (segundero central)

Esfera auxiliar:

- ④ Monocontador 60 minutos y 12 horas

Ventanilla:

- ⑤ Fecha

CORONA

- 0 Funcionamiento normal (corona atornillada)
- 1 Cuerda manual
- 2 Puesta en hora

BOTÓN CORRECTOR

- Ⓐ Corrección de la fecha

PULSADORES

- Ⓑ Puesta en marcha y parada del cronógrafo
- Ⓒ Puesta a cero y función flyback del cronógrafo

CORONA PARA DAR CUERDA

La cuerda manual (posición 1) y la puesta en hora (posición 2) se realizan con la ayuda de la corona. Puesto que su reloj está equipado con una corona atornillada, antes de realizar cualquier operación, usted deberá desatornillar la corona hasta el tope.

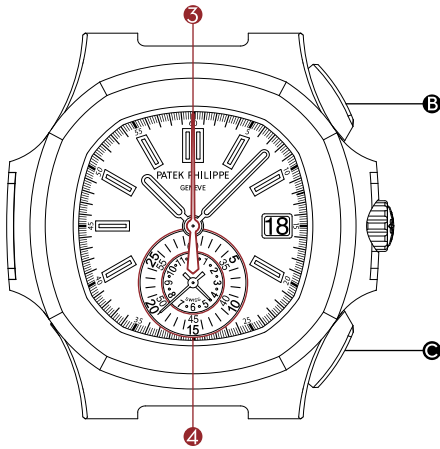
CUERDA

Su reloj está dotado de un movimiento de cuerda automática. Son los gestos de su muñeca que, gracias a la masa oscilante, permiten armar el muelle de barrilete y acumular energía. Cuando no se lleva puesto y con toda su cuerda, su reloj posee una reserva de marcha de mínimo 45 horas. Si se para después de un tiempo de reposo superior a la reserva de marcha, dele cuerda manualmente hasta que se reinicie el movimiento (alrededor de 10 vueltas a la corona en el sentido de las agujas del reloj).

PUESTA EN HORA

La hora se ajusta tirando suavemente de la corona (previamente desatornillada) y desplazando las agujas hacia delante o hacia atrás. Cuando las agujas indican la hora correcta, presione la corona contra la caja y atorníllela. No se recomienda realizar la puesta en hora hacia atrás después de las 12 de la noche, ya que esto le obligaría a corregir la fecha, aunque sin riesgo alguno de dañar el mecanismo.

Nota: si el reloj se ha parado, le recomendamos ajustar la hora girando las agujas en el sentido horario hasta que estas hayan pasado una vez la franja de las 12 horas (noche) y se produzca el cambio de fecha. Seguidamente hágalas avanzar hasta la hora deseada, cuidando de pasar una vez más la franja de las 12 horas (día) si realiza este ajuste por la tarde.



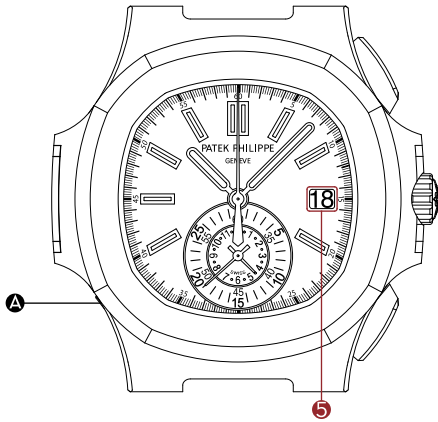
CRONÓGRAFO

La puesta en marcha y la parada del cronógrafo se activan mediante presiones sucesivas en el pulsador **B** situado a las 2h. La puesta a cero se activa mediante presión en el pulsador **C** situado a las 4h, independientemente de si el cronógrafo está parado o en marcha (flyback). Si se presiona el pulsador **C** situado a la altura de las 4h cuando el cronógrafo está en marcha, todas las indicaciones del cronógrafo vuelven inmediatamente a cero para reiniciar automáticamente un nuevo cronometraje. Es lo que llamamos función flyback (vuelta al vuelo). Sin embargo, si se para el cronógrafo con el pulsador **B** situado a las 2h y seguidamente se activa el pulsador **C** de las 4h, las indicaciones vuelven a cero y se inmovilizan en esta posición. Para asegurar la puesta a cero del cronógrafo, el pulsador **C** situado a las 4h se debe presionar firmemente en el centro.

Nota: puede dejar el cronógrafo activado aunque no esté cronometrando y emplear la trotadora del cronógrafo como segundero. Esto no deteriora el mecanismo ni altera la reserva de marcha.

IMPORTANTE

- ✦ Desatornille completamente la corona hasta el tope antes de dar cuerda al reloj o ajustar la hora.
- ✦ Se recomienda dar cuerda y efectuar la puesta en hora sin llevar el reloj en la muñeca, para evitar las presiones laterales sobre el tubo de la corona. Le recomendamos utilizar solo los dedos y hacer palanca con la uña para extraer la corona.
- ✦ No extraiga nunca la corona ni accione bajo ninguna circunstancia los pulsadores o los correctores en un entorno húmedo o dentro del agua. No se garantiza la estanqueidad de su reloj en estas condiciones. La estanqueidad de su reloj solo está garantizada si además la corona está presionada y atornillada contra la caja.
- ✦ Para accionar el botón corrector, utilice exclusivamente el lápiz corrector entregado con el reloj. Cualquier otra herramienta puede estropear su reloj.
- ✦ Si su reloj se ha parado, deberá darle cuerda antes de proceder a cualquier corrección o manipulación (aprox. 10 vueltas a la corona en el sentido de las agujas del reloj).
- ✦ No se debe realizar ningún ajuste entre las 21h y la 1h de la mañana.
- ✦ La fecha deberá ser corregida cinco veces al año, al final de los meses con menos con 31 días.



CORRECCIÓN DE LA FECHA

Para corregir la fecha **5**, presione tantas veces como sean necesarias el botón corrector **A** situado a las 8 h, hasta visualizar la fecha deseada.

CERTIFICADO DE ORIGEN

Su reloj Patek Philippe va acompañado de un Certificado de Origen que indica, entre otras cosas, los números del movimiento y de la caja. Este documento deberá estar debidamente completado. Tendrá que llevar su nombre, la fecha y la firma del concesionario autorizado Patek Philippe. Certifica la autenticidad de su reloj y sirve de garantía internacional. Los números individuales de la caja y del movimiento de cada reloj están archivados en los “libros de establecimiento” de la manufactura. Indicando esta información, usted puede inscribirse en el “Registro de propietarios” Patek Philippe con el fin de recibir gratuitamente la *Revista internacional Patek Philippe*.

SELLO PATEK PHILIPPE



Sello de calidad global, el Sello Patek Philippe se aplica a todo el reloj acabado, incluyendo el movimiento, la caja, la esfera, las agujas, los pulsadores, las correas, los cierres, así como todos los otros elementos que contribuyen al buen funcionamiento o a la perfección externa de un reloj. Cubre a la vez los aspectos técnicos, funcionales y estéticos, no poniendo únicamente en valor su bienfacture sino también su precisión y su fiabilidad, así como la calidad del servicio. Del mismo modo, integra todo el *savoir-faire* y los signos distintivos relacionados con la concepción, la fabricación y el mantenimiento a largo plazo de un reloj excepcional.

CONTROLES

Los movimientos y los relojes acabados son sometidos a una serie de pruebas técnicas y estéticas, relacionadas con la precisión, la velocidad de la cuerda, la reserva de marcha, la fiabilidad, la estanqueidad, y el aspecto externo. Su reloj automático, una vez ensamblado, habrá funcionado varias semanas antes de dejar la manufactura y responderá perfectamente a las exigencias ultra rigurosas del Sello Patek Philippe.

PRECISIÓN

La precisión de marcha de los relojes Patek Philippe se controla en diferentes etapas de la producción, en los movimientos solos y después ya encajados. El control final se lleva a cabo sobre un simulador de marcha y debe responder a las siguientes normas de precisión Patek Philippe:

Para los calibres cuyo diámetro es superior o igual a 20 mm, la precisión de marcha debe estar incluida en la zona de [-1; +2] s/24h.

La precisión de un reloj se mide por su regularidad. Un movimiento que avanza o retrasa es exacto si este avance o retraso diario es constante. Esta diferencia se puede corregir fácilmente. La última prueba que tendrá que pasar su reloj será la de su funcionamiento en la muñeca. Las variaciones de posición, de temperatura o de presión, los campos magnéticos (como los generados por la mayor parte de los dispositivos electrónicos, controles de seguridad o aparatos electromagnéticos), las vibraciones y muchos otros factores pueden afectar a la precisión. Si constatará un tal desajuste, no dude en llevar su

reloj a un concesionario autorizado Patek Philippe o a un Centro de Servicio autorizado, donde se tomarán las medidas necesarias para ajustar su reloj según sus exigencias.

ESTANQUEIDAD

Su reloj está dotado de juntas y cierres, así como de una corona atornillada diseñados para proteger el movimiento del polvo, de la humedad, e incluso de cualquier riesgo de deterioro en caso de inmersión. No obstante, le recomendamos evitar que su reloj entre en contacto con el agua si tiene una correa de piel.

REVISIÓN

Le recomendamos que haga revisar su reloj al menos una vez cada ocho a diez años. Para esto es suficiente con entregarlo (llegado el caso, enviarlo) a un concesionario o un Centro de Servicio autorizado Patek Philippe. De este modo tendrá la seguridad de que su reloj habrá estado en manos de un relojero cualificado Patek Philippe, en Ginebra o en un Centro de Servicio autorizado en cualquier parte del mundo.

El relojero desmontará completamente el movimiento, limpiará todos sus componentes, lo comprobará y lo engrasará cuando lo vuelva a montar. Después de haber probado el buen funcionamiento del reloj y procedido, si fuera necesario, al ajuste de la rueda de escape, se quedará todavía dos semanas más con el reloj para ajustar la marcha. Todo el servicio puede llevar unas semanas, el tiempo necesario para poder realizar todas las pruebas y controles establecidos y así responder a las normas de calidad Patek Philippe.

Para cualquier pregunta referente al mantenimiento de su reloj, o para obtener la dirección del Centro de Servicio autorizado Patek Philippe más cercano, le agradeceremos que se ponga en contacto con nuestro Servicio al Cliente Internacional en Ginebra o consulte nuestra página web www.patek.com.

キャリバー

CH 28-520 C/522

ノーチラス・クロノグラフ





ご購入いただきましたタイムピースは、活動的な日々の理想的な伴侶です。伝統と革新の融合を体現した自動巻フライバック・クロノグラフ・ムーブメント、キャリバー CH 28-520 C を搭載しています。伝統的なコラムホイール制御機構と、現代的な垂直クラッチを組み合わせています。垂直クラッチは、クロノグラフのスタート時に指針の飛びやバックラッシュが起りません。また、ほとんど摩擦なく作動するため、クロノグラフ秒針を常時回転させてセンターセコンドのように用いることができ、スモールセコンドのためのサブダイヤルを不要としました。フライバック機構は、クロノグラフ計測中に4時位置のプッシュボタンを押すことにより、ストップ、ゼロ復帰させる操作なしに新たな計測をスタートさせることができます。クロノグラフ秒針をセンターセコンドとして用いる場合も、フライバックによる操作を行えば、通常の時計の《ストップ・セコンド》同様、秒針を時報に正確に合わせるができます。文字盤の下半分の高さを占める大型の一体型クロノグラフ・サブダイヤルが、同心円状に設けられた目盛により、きわめて読みやすく60分、12時間のクロノグラフ積算表示を行います。さらに3時位置には、数分の1秒の瞬時日送り式日付表示窓を備えています。

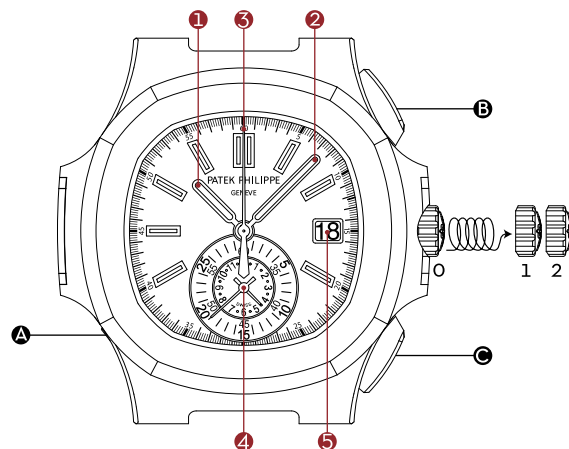


ムーブメント

- ・ **キャリバー CH 28-520 C/522**
- ・ 自動巻ムーブメント
- ・ フライバック・クロノグラフ

- ・ 直径：30 mm
- ・ 総厚：6.63 mm
- ・ 部品総数：327
- ・ 石数：35
- ・ 連続駆動可能時間：最小45時間、最大55時間
- ・ 自動巻ローター：21金中央ローター、単方向巻き上げ式

- ・ テンプ：ジャイロマックス
- ・ 振動数：28,800 振動（片道）/時（4 Hz）
- ・ 髭ぜんまい：Spiromax®
- ・ パテック フィリップ・シール



表示

- ① 時針
- ② 分針
- ③ クロノグラフ秒針／センターセコンド

サブダイヤル：

- ④ 60分計、12時間計一体型クロノグラフ・サブダイヤル

表示窓：

- ⑤ 日付

リュウズ

- 0 通常機能（ねじ込み式リュウズ）
- 1 巻き上げ
- 2 時刻調整

調整ボタン

- A 日付調整ボタン

プッシュボタン

- B クロノグラフのスタート・ストップ
- C クロノグラフのゼロ復帰とフライバック機能

リュウズの位置

リュウズは、ぜんまいの巻き上げ（ポジション1）、および時刻調整（ポジション2）に用います。このモデルはねじ込み式リュウズを備えています。リュウズのネジを完全に緩めてから時刻調整を行い、調整後は再びしっかりネジを締めてください。

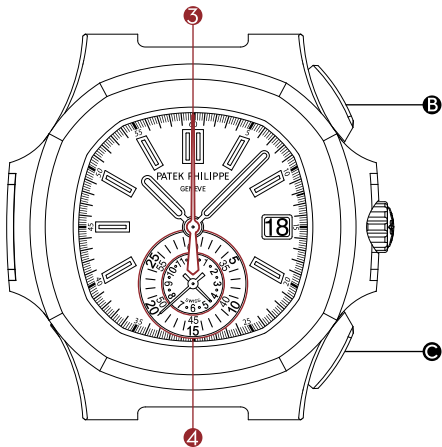
巻き上げ

このモデルは、自動巻ムーブメントを搭載しています。自動巻タイムピースでは、手首の動きによりぜんまいが巻き上げられます。ぜんまいがいっぱいに巻き上げられた状態で着用せずにいた場合、少なくとも45時間連続して作動し続けます。着用しなかったためタイムピースが停止した場合は、リュウズを押し込んだ位置（ポジション1）でムーブメントが再スタートするまで約10回、リュウズを回して巻き上げてください。

時刻調整

時刻を合わせるには、リュウズをいっぱいに引き出した位置（ポジション2）で、正しい時刻を示すまでどちらかの方向に回してください。時刻調整を終えたら、リュウズを押しして元の位置（ポジション1）に戻してください。真夜中の0時を越えるまで針を時計反対回りに回すことは、ムーブメントに悪影響は与えませんが、お薦めできません。日付を再度調整する必要が出てきます。

ご注意：時計が停止した場合は、リュウズを引き出して、まず日付が変わるまで時計回りに針を回します（ここが真夜中の0時です）。さらに回して正しい時刻に合わせます。午後の時刻に合わせる場合は、さらに12時を越えるまで針を回してから正しい時刻に合わせます。



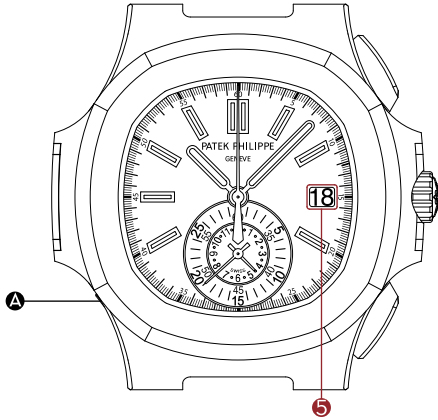
クロノグラフ

クロノグラフのスタート・ストップは、2時位置のプッシュボタン**B**により行ないます。ゼロ復帰は、4時位置のプッシュボタン**C**により行ないます。フライバック機能の操作も、4時位置のプッシュボタンにより行ないます。クロノグラフが作動中に4時位置のプッシュボタン**C**を押すと、ストップ、ゼロ復帰、再スタートを同時に行って直ちに次の計測に移ることができます。これがフライバック機能です。2時位置のプッシュボタン**B**を押してクロノグラフをストップした場合、4時位置のプッシュボタン**C**を押せば、通常にゼロ復帰を行います。4時位置のプッシュボタン**C**は、しっかりと垂直方向に押すようにしてください。

ご注意：クロノグラフ機能を使用していない時も、クロノグラフ秒針は、センターセコンドとして常時回転させておくことができます。この場合も早期の磨耗、精度の低下、パワーリザーブへの影響はありません。

注意事項

- ✦ リュウズのネジを完全に緩めてから巻き上げまたは時刻調整を行ってください。
- ✦ 巻き上げと時刻調整は腕に着用する前に行うようにしてください。腕に装着した状態のまま行くと、リュウズに横方向の力がかかり、巻真チューブの磨耗を早めることがあります。リュウズは2本の指を用い、爪の先で引き出し、指でつまんで静かに回してください。
- ✦ 湿気が多い環境や水中でリュウズを引き出したり、プッシュボタンや調整ボタンを操作したりしないでください。これらの場合、時計の防水性能は保証されません。防水性能はリュウズを押し込み、ネジを締めた位置でのみ発揮されます。
- ✦ タイムピースが停止している場合は、調整の前に10回ほどぜんまいを巻き上げてください。
- ✦ 調整ボタンの操作は、必ずタイムピースに付属のファンクション・ペンスルを用いて行ってください。他の物を使うとタイムピースを損なう危険があります。
- ✦ 日付調整は午後9時～午前1時の時間帯には行わないでください。
- ✦ 日付調整は年に5回、日数が31日以外の月の月末に行う必要があります。




日付の調整

日付⑤の調整は、ファンクション・ペンシルを使い、正しい日付が表示されるまで8時位置の日付調整ボタンAを押してください。

製品保証書

ご購入いただいたパテック フィリップ・タイムピースにはすべて製品保証書が発行されます。製品保証書にはムーブメント番号とケース番号が明記され、パテック フィリップ正規販売店によりご購入年月日が記載され、署名・押印されます。製品保証書は、ご購入いただいたタイムピースが真正のパテック フィリップであることを証明し、製品保証を有効にします。ムーブメント番号とケース番号は、ひとつひとつのタイムピースに固有のもので、これらはパテック フィリップ販売台帳に記載されます。さらに《カスタマー登録》をなさいますと、パテック フィリップ インターナショナルマガジンを無料で購読できる特典が与えられます。

パテック フィリップ・シール

 真の時計マニュファクチュールとしての当社のステータスを象徴するグローバルな品質ラベル、パテック フィリップ・シールは、ムーブメントのみではなく、ケース、文字盤、指針、プッシュボタン、プレスレット、バックルなど、タイムピースの性能と美しさを決定するすべての要素に適用されます。認定規準は、技術、機能、美観を網羅し、その対象はタイムピースの精緻な仕上がり、計時精度、信頼性、アフターサービスのクオリティにも及んでいます。この意味から、パテック フィリップ・シールは、卓越したタイムピースのデザイン、設計、製造、長期的なメンテナンスに関わる、パテック フィリップのすべての技術・ノウハウと特徴を統合しているといえるでしょう。

品質検査

すべてのムーブメントとタイムピースは、計時精度、巻き上げ速度、パワーリザーブ、信頼性、防水性能、美観など数多くの評価規準に基づき、厳格な品質検査、目視検査を通過します。自動巻タイムピースは、組立てが完了してからパテックフィリップの工場から出荷されるまでに、数週間の実動検査を経ていきます。パテックフィリップのすべての機械式タイムピースは、パテックフィリップ・シールの厳格な認定規準を完璧にクリアしてはじめて出荷されます。

精 度

パテックフィリップ・タイムピースの計時精度は製造工程のいくつかの段階で、ムーブメントのみの状態、およびケーシング後の状態で検査されます。計時精度の最終検査は、着用状態をシミュレーションして行ない、以下のパテックフィリップ計時精度規準を満たしていることを確認します。

ムーブメント径が20 mm以上のものは、日差-1〜+2秒でなければならない。

時計の精度を決定するのは、進むか遅れるかではなく、進み遅れがいかにかに一定しているか、ということです。1日あたりの進み遅れが常に一定している時計は、進み遅れを調整さえすれば、完璧な精度を得ることができます。しかし機械式タイムピースの精度は、スポーツ、職業、就寝時に手首から外すかどうか、左右どちらの腕に着用するかなど、お客様が実際に使用される際の条件にある程度左右されます。気温・気圧の変動、磁気（電子機器、セキュリティゲート、電気製品など）、振動、その他数多くの原因が機械式ムーブメントの動きに影響を与えるのです。万一、進み遅れが見られるようでしたら、

センターにお持ちくだされば、お客様に満足いただけるよう、完璧に調整いたします。

防水性能

パテックフィリップのタイムピースには、ケースに様々なタイプのシーリング・リングならびにねじ込み式リュウズが装着されており、ほこりや湿気、浸水による誤動作や損傷からムーブメントを保護しています。革バンド付モデルは、水に浸けないようお勧めいたします

オーバーホール

パテックフィリップのタイムピースは自動巻、手巻、クォーツ式を問わず、定期的な検査が必要です。お買い上げ後は、定期検査のために、およそ8〜10年に一度はパテックフィリップ正規販売店にお越しになるようお勧めいたします。販売店では、お客様のタイムピースをパテックフィリップ・ジュネーブ本社、または世界の主要なパテックフィリップ・サービスセンターに送り、専門の時計師の手で責任を持って検査・オーバーホールを行います。

専門の時計師は、タイムピースを完全に分解し、十分な時間をかけて全部品を洗浄し、検査し、注油し、再び組立えます。すべての機能を検査し、必要であれば脱進機の調整を行います。その後さらに2週間、精度調整を行い、最高の精度で動くよう調整いたします。オーバーホール完了までには数週間以上かかることもありますが、パテックフィリップの厳格な自社規準に準拠した数多くの検査をすべてクリアするためには必要な日数なのです。

お客様のタイムピースのオーバーホールに関しご質問がおありの場合は、最寄りのパテックフィリップ正規販売店、ジュネーブ本社の国際カスタマー・サービスにコンタクトいただくか、または当社ウェブサイト www.patek.com をご覧ください。

機芯

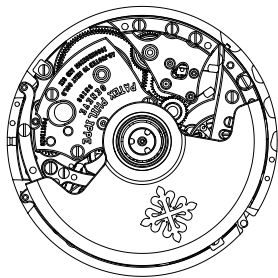
CH 28-520 C/522

NAUTILUS計時秒功能





百達翡麗配合活躍好動的生活模式，特此選取CH 28-520 C機芯搭配閣下腕錶，與閣下共度時刻分秒；這是一款具備自動回位計時秒功能的自動上弦機芯，堪稱傳統與革新的結晶。機芯結合了經典導柱輪控制架構及現代化的碟形縱向離合器，可防止計時秒功能啟動後計時秒針跳動或反彈。新離合器不會產生磨擦力，令中央計時秒針可保持運行，作為大三針使用，省卻小三針附屬顯示盤的需要。憑藉自動回位功能，錶主可在計時秒針運行時按動按鈕，即開展新的計時，無須重設運作。閣下亦可透過停秒功能，轉換計時秒針的計時秒功能，讓指針旋即與時間訊號同步。大型同軸計算器佔據錶面下半部分，確保60分鐘計時及12小時計時顯示清晰易讀。除此之外，3時位置亦有日期顯示窗，秒間轉換日期資料。



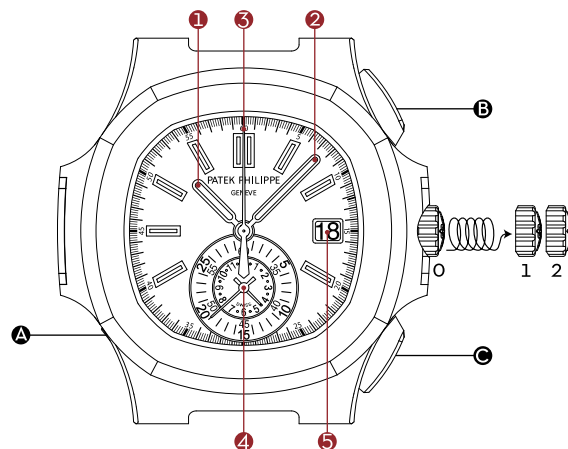
機芯

• CH 28-520 C/522機芯

- 自動上弦
- 自動回位計時秒功能

- 直徑：30毫米
- 厚度：6.63毫米
- 部件數目：327
- 寶石數目：35
- 動力儲備：
最少45小時 - 最多55小時
- 上弦擺動陀：
21K金中央擺動陀，單向上弦

- 擺輪：Gyromax®
- 擺動頻率：
每小時半擺動28,800次（4赫）
- 游絲：Spiromax®
- 百達翡麗印記



顯示器

- ① 時針
- ② 分針
- ③ 計時秒針（大三針）

附屬顯示盤：

- ④ 60分鐘及12小時同軸計算器

顯示窗：

- ⑤ 日期

錶冠

- o 正常運作（錶冠旋緊）
- 1 人手上弦
- 2 設定時間

校正按鈕

- A 校正日期

按鈕

- B 啟動及停止計時秒功能
- C 重設計時秒功能並啟動自動回位功能

上弦錶冠

上弦錶冠用於為腕錶人手上弦（位置1）和設定時間（位置2）。閣下的腕錶配備旋入式錶冠，作任何調校前必須先徹底旋開錶冠。

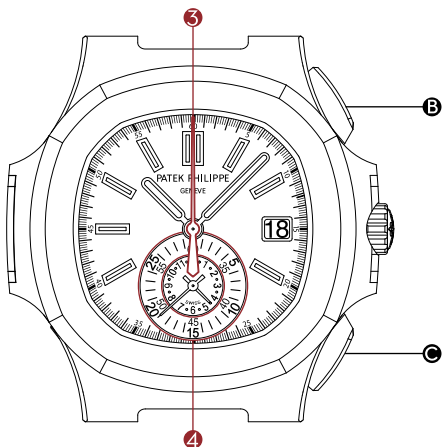
上弦

閣下的腕錶配備自動上弦機芯。手腕的活動能驅動離心擺動陀，從而拉緊發條，儲存動力。把上滿弦的腕錶閑置時，機芯可持續運行最少45小時。若腕錶耗盡動力儲備後停止運轉，閣下可以人手把腕錶重新上弦，直至機芯重新啟動為止（按順時針方向把錶冠轉動約10圈）。

設定時間

如要設定時間，請徹底旋開錶冠，輕輕將其完全拉出，然後朝順時針或逆時針旋動指針。設定正確時間後，請推回並旋緊錶冠。我們建議閣下不要朝逆時針方向轉動指針跨越午夜，這樣會導致需要校正日期；然而，此舉不會損壞日曆裝置。

注意事項：若閣下的腕錶停止運行，請先把指針朝順時針方向移動，直至指針越過12時，且日期推進一天（午夜時分），然後設定正確的時間。如果已經過了正午，請再次將指針向前移動超過12時位置。



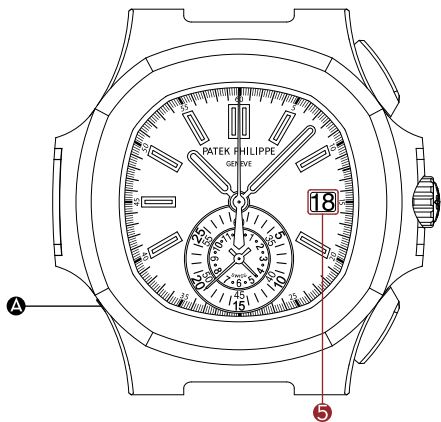
計時秒功能

位於2時位置的按鈕**B**用於啟動及停止計時秒功能。無論計時秒功能已停止或正在運行，按下4時位置的按鈕**C**都會將顯示歸零。當計時秒功能運行時，若按下4時位置的按鈕**C**，即會啟動自動回位功能：所有計時秒指針歸零並立即重新計時。相反，若先按下2時位置的按鈕**B**停止計時秒功能，繼而按動4時位置的按鈕**C**，即會把計秒指針全部歸零且不再移動。重設計時秒顯示歸零時，請確保已牢固地按下4時位置的按鈕**C**方形正中部分。

注意事項：如不需要使用計時秒功能，計時秒針可如一般大三針運行。此舉不會導致離合器裝置過早磨損，亦不會減低動力儲備。

注意事項

- ✦ 為腕錶上弦或設定時間前，請先徹底旋開錶冠。
- ✦ 請在佩戴前為腕錶上弦及設定時間。如此可避免對上弦柄軸施加橫向的壓力。請用指甲拉出錶冠，然後運用兩隻指尖輕輕轉動錶冠。
- ✦ 切勿在潮濕的環境或水中拉出錶冠，也不要啟動按鈕或校正按鈕：在該等條件下無法保證閣下腕錶的防水功能。此外，閣下必須把錶冠推回原位及旋緊，才能發揮防水功能。
- ✦ 若閣下的腕錶停止運行，請先以人手重新上弦，然後才校正或調校任何顯示（按順時針方向把錶冠轉動約10圈）。
- ✦ 僅使用腕錶隨附的調校針來按下校正按鈕。使用任何其他工具或會損壞腕錶。
- ✦ 切勿在晚上9時至凌晨1時之間校正日期。
- ✦ 腕錶每年必須校正日期5次：於每個不足31天的月份終結時進行校正。




校正日期

若要設定日期⁵，請依照顯示目前日期所需按下的次數，按壓位於8時位置的校正按鈕^A。

產地來源證

閣下的腕錶出廠時隨附產地來源證，列出機芯編號和錶殼編號。此證書必須經由百達翡麗特許零售商簽署、註明購買日期並填上閣下的姓名才能生效，以保證閣下的腕錶是原裝正貨，並認可閣下享有之保養權利。每一枚腕錶獨有的機芯編號與錶殼編號亦會抄錄在工作坊日誌內。本着這些資訊，閣下可登記加入「百達翡麗時計擁有人登記冊」，並獲免費贈閱《百達翡麗》國際雜誌。

百達翡麗印記

 百達翡麗印記適用於整枚腕錶，涵蓋機芯、錶殼、錶面、指針、按鈕、錶帶和錶扣，以及所有體現腕錶精確程度與美學特質的範疇，是全方位的品質印記。印記不僅涵蓋技術、功能和美學元素，也包括速率準確程度、可靠性和客戶服務水平。此外，印記亦反映了鐘錶製造商在研發、生產和長期保養一枚卓越時計方面所需的一切竅門和其他條件。

品質控制

機芯和組裝完整的腕錶均須經過一系列技術測試和外觀檢測程序，以驗證其速率準確程度、上弦速度、動力儲備、可靠性、防水功能和整體外觀。閣下的自動上弦腕錶在完成組裝後、送離百達翡麗工作坊之前將預先運作幾個星期；腕錶完全符合百達翡麗印記的嚴格標準。

準確程度

百達翡麗腕錶的速率精確程度會經過多道生產階段的檢查，包括對未裝殼和裝殼後的機芯進行檢查。最後一道檢查在一個手腕活動模擬器上進行，檢測結果必須符合以下的百達翡麗精準程度標準：

直徑20毫米或以上的機芯，其速率精確程度必須為每24小時-1秒至+2秒之間。

腕錶的精確程度取決於其記時的準確程度。一枚走快或走慢了的時計，若每天的運行速度保持穩定，亦會視作精準運行。要調校這項偏差並不困難。因此，腕錶最後一次的準確度測試會於閣下的腕上進行。閣下的性情或實際進行的活動性質可能引致輕微的誤差。手腕的擺動、氣溫或氣壓的變化、磁場（大多數電子裝置、金屬探測器、家用電器等均會形成磁場）及振動和其他因素，也會影響腕錶的準確程度。

若閣下發現腕錶出現此類誤差，請攜同腕錶前往百達翡麗特許零售商或授權的維修服務中心調校。工作人員將竭誠服務，務求為閣下提供滿意的服務。

防水功能

閣下的腕錶裝配了不同類型的密封墊圈及旋入式錶冠，以避免灰塵或濕氣進入機芯，並防止腕錶浸入水中時受損。儘管如此，若閣下的腕錶配以皮質錶帶，我們建議閣下盡量避免讓腕錶直接與水接觸。

售後服務

我們建議閣下每八至十年把腕錶送交檢查。基於這點，我們建議可把腕錶送交百達翡麗特許零售商或授權維修服務中心。這樣閣下便可放心，確保腕錶是交由日內瓦百達翡麗總部具備資格的鐘錶師或在授權的維修服務中心進行檢修。

鐘錶師會把機芯完全拆開，然後開始檢查及清潔各枚部件，逐一加以潤滑後，再重新裝合。他們亦會精心測試腕錶的所有功能，如有需要，更會調校擒縱器。最後，腕錶會送往檢測兩個星期，藉以觀察及精確調校速率的準確程度。由於腕錶必須經過一套完整的測試，以符合百達翡麗最嚴謹的品質標準，故此整個過程或需數星期之久。

若閣下對腕錶維修或保養事宜有任何疑問，或需要知道閣下就近的百達翡麗特許維修服務中心地址，請聯絡位於日內瓦的國際客戶服務部，亦可瀏覽本公司的網站www.patek.com。

CALIBER

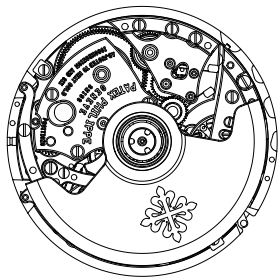
CH 28-520 C/522

NAUTILUS計時機芯





为见证动感生活的时刻精彩，百达翡丽为您的腕表配备Caliber CH 28-520 C自动上弦飞返计时机芯，呈献浑然一体的传统与创新。此机芯结合经典的星柱轮控制装置与现代的垂直离合器，可以防止指针在计时功能启动时发生跳动或反弹。同时，该离合器几乎不会造成摩擦，所以中心计时秒针亦可用作连续转动的中心秒针，这样就无需使用小秒针表盘。腕表佩戴者可以使用飞返功能来启动按钮，在计时指针转动时直接开始新的计时，无需重置。借助停秒功能，将计时秒针瞬间转变为连续秒针，方便腕表同步时间。表盘下部配备尺寸较大的同轴计时器，确保时间显示清晰可辨，可计量60分钟和12小时的时间。此外，3时位置还设有日期视窗，只需数分之一秒即可完成显示变更。



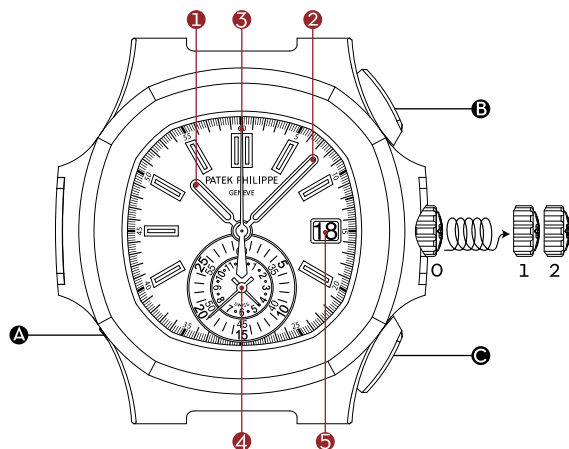
机芯

- **CH 28-520 C/522机芯**

- 自动上弦机芯
- 飞返计时功能

- 直径：30毫米
- 厚度：6.63毫米
- 零件数量：327
- 宝石数量：35
- 动力储存：
至少45小时 - 最长55小时
- 自动上弦摆陀：
21K金中央自动盘，单向上弦

- 摆轮：Gyromax®
- 频率：
每小时28,800次半摆动（4赫兹）
- 游丝：Spiromax®
- 百达翡丽印记



显示

- ① 时针
- ② 分针
- ③ 计时秒针（中心大秒针）

辅助表盘：

- ④ 60分钟及12小时同轴计时器

视窗：

- ⑤ 日期

表冠

- 0 正常运行（表冠旋紧）
- 1 手动上弦
- 2 设定时间

调校按钮

- A 日期调校

按钮

- B 计时功能启动和停止
- C 计时指针重置和飞返功能

上弦表冠

上弦表冠用于为腕表手动上弦（位置1）和设定时间（位置2）。您的腕表配备旋入式表冠，进行任何调校之前，必须将表冠完全旋出。

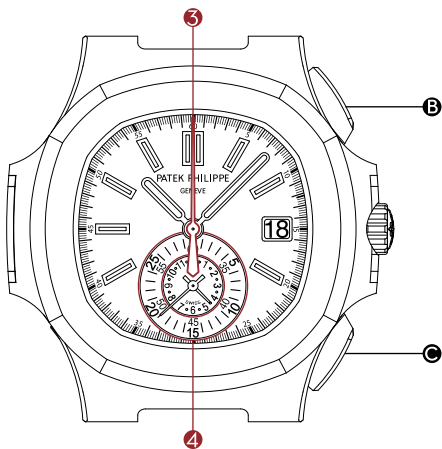
上弦

您的腕表搭载自动上弦机芯。手腕的摆动会使离心摆陀转动，从而上紧主发条并储存动力。即使摘下腕表，在满弦状态下，腕表仍可运转至少45小时。若动力储存耗尽，可手动为腕表上弦，重新启动机芯（将表冠按顺时针方向旋转约10圈）。

设定时间

如需设定时间，请先将表冠完全旋出，轻轻拉出并朝任意方向旋转。设定好正确时间后，请将表冠推回原位并再次旋紧。我们建议您不要让时针按逆时针方向越过午夜12时，因为这会导致重新调校日期；尽管这并不会损坏日历装置。

注：如果腕表已停止走时，首先旋转表冠使指针顺时针前进，直至越过12时且日期（在午夜）向前推进一日。然后设定正确的时间。如果已过正午，则使指针顺时针前进并再次越过12时。



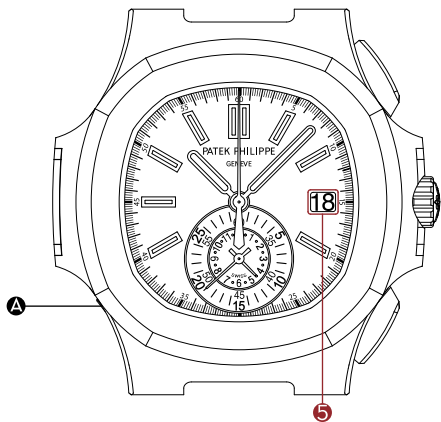
计时功能

按压2时位置的按钮**B**可启动和停止计时功能。计时功能停止和运行时，按压4时位置的按钮**C**可以让计时指针归零。如在计时功能运行时，按压4时位置的按钮**C**，则会启动飞返功能：所有计时指针将会重置，并立即开始新的计时。相反，如首先按压2时位置的按钮**B**，停止计时功能，再按动4时位置的按钮**C**，则所有计时指针将重置并停止。为使计时指针重置，请确保从中间用力且准确按动4时位置的按钮**C**。

注：如无需计时功能，计时秒针也可像普通的中心大秒针一样继续转动。这不会造成离合器装置的过快磨损或动力过度损耗。

重要说明

- ✦ 为腕表上弦或设置时间前，请务必将表冠完全旋出。
- ✦ 为腕表上弦或设置时间时请摘下腕表。这样可以避免对上弦柄轴施加侧向压力。请用指甲拉出表冠，然后用两根手指轻轻旋转表冠。
- ✦ 请勿在潮湿环境或水下拉出表冠，并启动按钮或调校按销：在此类情况下，腕表的防水性能将无法得到保证。只有在表冠归位并旋紧的情况下，方可保证腕表的防水性能。
- ✦ 如果腕表已停止走时，则需在进行任何调校操作之前，使用手动方式为腕表上弦（按顺时针方向旋转表冠约10圈）。
- ✦ 务必使用随表附赠的调试笔对调校按销进行操作。使用其他任何工具都有可能损坏您的腕表。
- ✦ 请勿在晚上9时至凌晨1时之间对日期进行任何调校。
- ✦ 每年必须校正日期五次，即每个少于31天的月份末尾调校一次。



日期调校

调校日期^B时，反复按动8时位置的调校按钮^A，直至显示当前日期。

原产地证书

您的腕表附带一份原产地证书，标明该款腕表的机芯和表壳编号。这份证书需经百达翡丽销售中心签署、填写购买日期并有您的签名方可生效。本证书确保该腕表为正品并确认您享有的质保权利。每枚腕表均拥有独一无二的机芯和表壳编号，并记录在制表工坊的日志中。有此信息，您可登记成为“百达翡丽表主”，并免费获得《百达翡丽》国际杂志。

百达翡丽印记

作为一项全方位的质量印记，百达翡丽印记适用于整枚百达翡丽机械腕表，包括机芯、表壳、表盘、指针、按钮、表带、表扣以及能够影响腕表走时精准与美观造型的其他任何部件。该印记不仅将技术、功能以及美学因素纳入考量范围，更涉及走时精度、可靠性能以及客服质量。此外，这一印记反映了百达翡丽研发、生产以及长期维护保养一枚出色時計所需的专业知识以及各种资产。

质量监控

机芯以及组装完毕的腕表均需接受一系列技术测试和外观检测，以验证其走时精度、上弦速度、动力储存、可靠性能、防水性能和整体外观。组装完毕后，一枚自动上弦腕表还需通过数周的运行检测，才能离开百达翡丽制表工坊，以确保其完全符合百达翡丽印记的严格标准。

精度

百达翡丽会在不同生产阶段测试机芯的走时精度，无论是装入表壳之前还是之后。最终测试采用手腕动作模拟器进行，其测试结果必须符合百达翡丽的以下精度标准：

直径达到20毫米或以上的机芯，走时精度的误差必须介于每24小时-1秒至+2秒之间。

腕表的精度取决于其走时的稳定性。即使一枚腕表的时间偏快或者偏慢，只要其快慢的时间恒定，那就依然可以视为走时精确。校正这种走时偏差相当简单。最后一项测试会在手腕上进行，因为您的佩戴习惯和身体活动也会导致走时精度出现偏差。此外，位置、温度或气压的波动、磁场作用（来自大多数电子设备、金属探测器、家用电器等等）以及振动等因素也有可能影响腕表的走时精度。如果您发现腕表走时精度出现异常，请立刻将腕表送至百达翡丽

销售中心或授权客户服务中心，我们将竭诚为您服务，对腕表进行调校，直至您完全满意。

防水性能

您的腕表采用不同类型的密封装置和旋入式表冠，防止尘埃及湿气接触机芯，避免腕表浸入水中可能造成的损坏。即便如此，如果您的腕表采用皮表带，我们依然建议您避免腕表与水直接接触。

保养服务

建议您每八到十年对腕表进行一次保养。为此，请将腕表送至百达翡丽的销售中心或授权客户服务中心。这样可以保证您的腕表会交到我们日内瓦制表工坊或授权客户服务中心的百达翡丽认证维修师手中，进行保养维护。

维修师将拆解机芯，检查、清洁并润滑所有部件，然后将其重新组装。我们还将对腕表的各项功能进行详细测试，如有需要还会调校擒纵装置。最后，我们将对腕表的走时精度进行为期两周的监测和精度校准。由于每枚腕表都必须通过完整的检测程序以符合百达翡丽严格的质量标准，因此整个维修保养流程可能需要数周。

如果您对维修服务存在任何疑问，或者需要附近的百达翡丽授权客户服务中心的地址，请联系位于日内瓦的百达翡丽全球客户服务中心，亦可访问 www.patek.com。



PATEK PHILIPPE
GENEVE

Chemin du Pont-du-Centenaire 141
CH-1228 Plan-les-Ouates

www.patek.com

Copyright 2026 Patek Philippe, Genève



PATEK PHILIPPE
GENEVE

patek.com